

ワイパー付き覗窓ユニット

標準仕様：

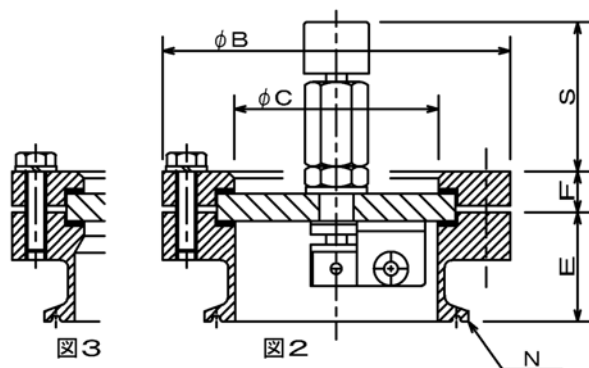
- ユニット材質：SUS304
- 仕上げ：パフ研磨#400
- 覗き窓材質：並強化ガラス
- パッキン：パイトン
- 使用圧力：真空～加圧（外形図参照）

オプション仕様：

- 材質：SUS316L
- 仕上げ：機械加工肌/酸洗/電解研磨
- 覗き窓材質：強化テンパックス/アクリル/ポリカ
- パッキン：シリコン/NBR/EPDM/パーフロ

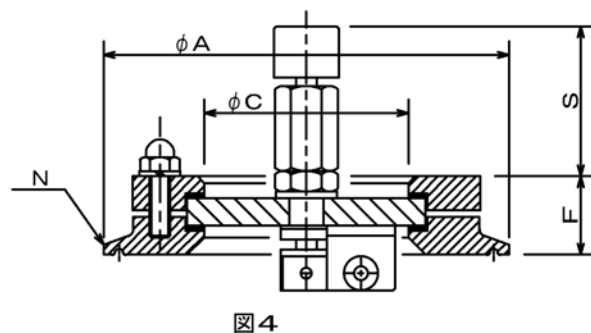
フランジ付ヘルールタイプ/寸法表(図2、3)

MODEL	φB	φC	S	E	F	N	図
WWA-055-FF	82	47	44	30	12	IDF-2S	2
WWA-070-FF	102	60	44	32	12	IDF-2.5S	
WWA-085-FF	114	75	42	32	14	IDF-3S	
WWB-100-FF	129	85	68	34	15	IDF-3.5S	
WWB-115-FF	144	100	68	34	15	IDF-4S	
WWB-135-FF	169	125	64	40	15	ISO5.5S(5S)/125A	3
WWB-170-FF	216	155	60	66	19	ISO6.5S(6S)/150A	
WWB-220-FF	235	203	56	68	23	GAS-200A	



キャップヘルールタイプ/寸法表(図4)

MODEL	φA	φC	S	F	N
WWA-055-CA	91	47	44	23	IDF-3S
WWA-070-CA	119	60	44	23	IDF-4S
WWA-085-CA	130	75	42	27	ISO4.5S/100A
WWB-115-CA	155	100	67	28	ISO5.5S(5S)/125A
WWB-135-CA	183	125	64	29	ISO6.5S(6S)/150A
WWB-170-CA	236	155	60	36	GAS-200A
WWB-220-CA	290	203	56	40	GAS-250A



サニーテクノ株式会社

Tel 078-811-8132 Fax 078-811-8133

〒657-0037 神戸市灘区備後町5丁目3番1-311

ワイパー付き視窓ユニット
(フランジ付ヘルールタイプ:FF)

型式:WWZ-055-FF/使用例

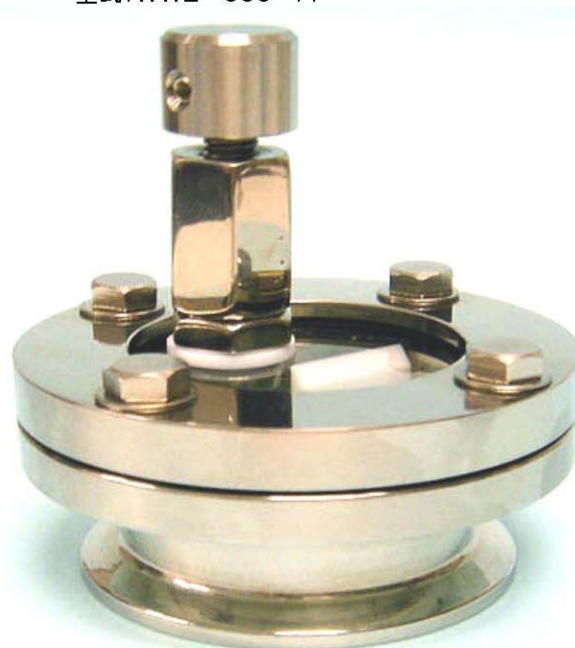


型式:WWZ-055-FF/使用例



ヘルールレジャーサ:IDF2S×1S

型式:WWZ-055-FF



ワイパー付視窓:WWZ-055-8
有効覗き径:φ47
仕上:バフ研磨#400
ヘルール:IDF2S

サニーテクノ株式会社

Tel 078-811-8132 Fax 078-811-8133
〒657-0037 神戸市灘区備後町5丁目3番1-311

ワイパー付き視窓ユニット
(キャップヘルールタイプ: CA)

WW-CA-13 (3)

型式: WWZ-055-CA



ワイパー付視窓: WWZ-055-8
有効視径: $\phi 47$
仕上: パフ研磨#400
ヘルール: IDF3S

型式: WWZ-055-CA(取り付け例)



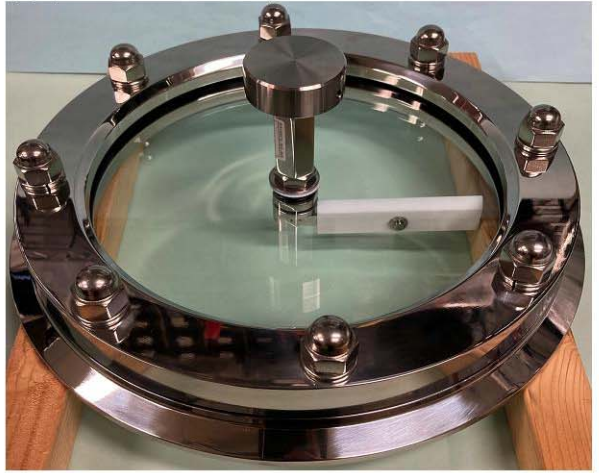
ワイパー付視窓: WWZ-055-8
有効視径: $\phi 47$
仕上: パフ研磨#400

型式: WWB-135-CA/3190



ワイパー付視窓: WWB-135-10
有効視径: $\phi 125$
仕上: 機械加工肌
ヘルール: ISO-6. 5S(6S)
重量: 約3kgf

型式: WWB-220-CA/7031



ワイパー付視窓: WWB-220-12
有効視径: $\phi 203$
仕上: パフ#400
ヘルール: GAS-250A
重量: 約9kgf

サニーテクノ株式会社

Tel 078-811-8132 Fax 078-811-8133
〒657-0037 神戸市灘区備後町5丁目3番1-311